

WL15-625BL1

NEOMOUNTS BY NEWSTAR WANDHALTERUNG

TECHNISCHE DATEN

ALLGEMEIN

Min. Bildschirmgröße*	7.9 inch
Max. Bildschirmgröße*	11 inch
Min. Gewicht	-1 kg (pro Bildschirm)
Max. Gewicht	1 kg (pro Bildschirm)
Bildschirme	1
VESA-Muster	100x100 mm
VESA-Minimum	100x100 mm
VESA-Maximum	100x100 mm
Abstand zur Wand	2,5 cm

FUNKTIONALITÄT

Typ	Rotieren
Rotation (Grad)	360°
Höhe	24,6 cm
Breite	18,1 cm
Tiefe	3,7 cm
Anpassungstyp	Keine
Abschließbar	Abschließbar - Schloss inklusive

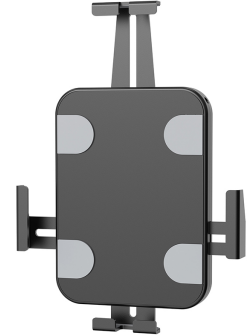
INFORMATIONEN

Farbe	Schwarz
Hauptmaterial	Stahl
Garantie	5 Jahre
EAN code	8717371449698

*Bitte beachten: Die angegebenen Zollgrößen sind nur ein Anhaltspunkt, kombiniert mit dem Gewicht und den VESA-Größen. Das maximale Gewicht und die VESA-Größe sind absolute Beschränkungen für die Produkte und sollten nicht überschritten werden.



Neomounts



Neomounts

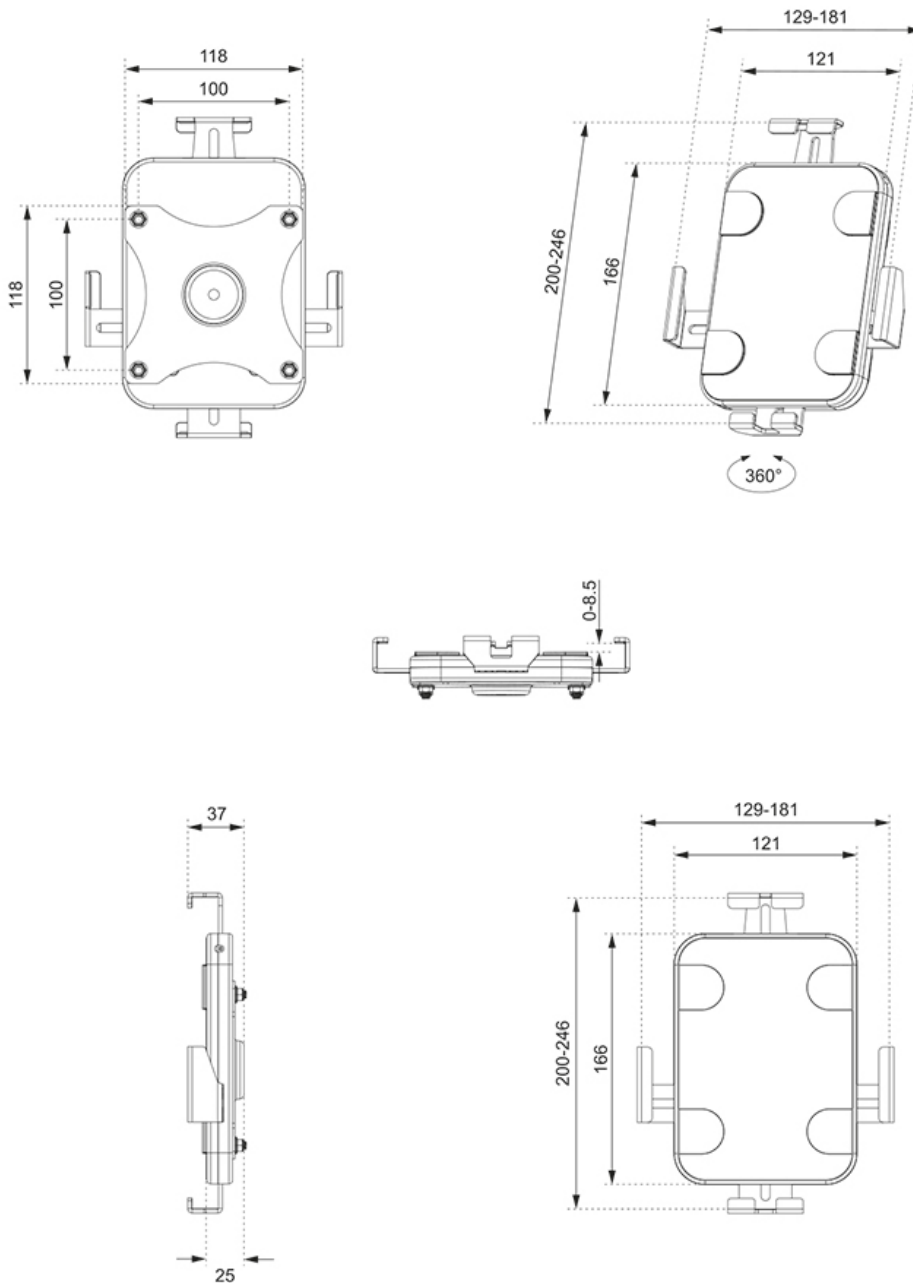
Neomounts by Newstar WL15-625BL1 drehbare Tablet-Wandhalterung für 7,9-11" Tablets - Schwarz

Die Neomounts by Newstar WL15-625BL1 ist eine Tablet-Halterung für die Wandmontage, die sich um 360° drehen lässt, um zwischen Hoch- und Querformat zu wechseln.

Die Tablet-Halterung verfügt über ein Anti-Diebstahl-Schloss für zusätzliche Sicherheit. Anti-Rutsch-Pads schützen das Tablet vor Kratzern, während die höhen- und breitenverstellbaren Klammern für eine sichere und solide Platzierung des Gerätes sorgen. Auf der Oberseite befindet sich eine Aussparung für die Kamera des Tablets. Die Installation ist denkbar einfach, denn es wird nur eine Schraube benötigt.

WL15-625BL1

NEOMOUNTS BY NEWSTAR WANDHALTERUNG



Neomounts